

# PINPOINT

Cette série offre une esthétique contemporaine et un design fonctionnel pour votre espace. Offerts dans divers styles et dotés d'une finition en poudre, ces luminaires à haut rendement fournissent une lumière nette et à faible éblouissement.

MSL1



MSL2



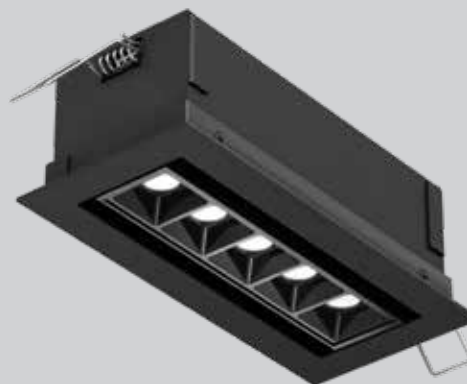
MSL4



MSL5



MSL5G





SÉLECTION DE COULEUR



SEC



FAIBLE ÉCLAT



PIVOTANTE

IC

CERTIFIÉ



MSL10



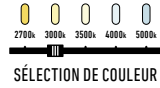
MSL10G



\*Models MSL5G-CC and MSL10G-CC only

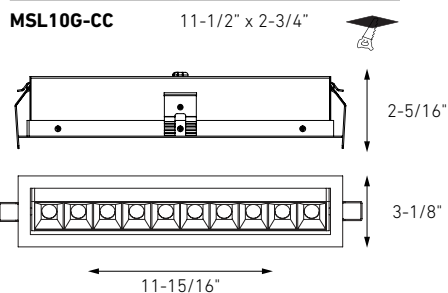
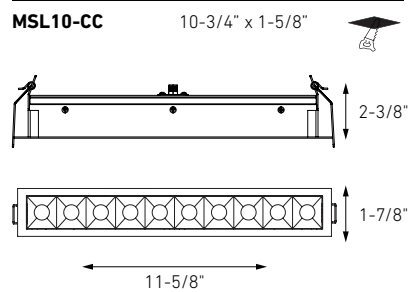
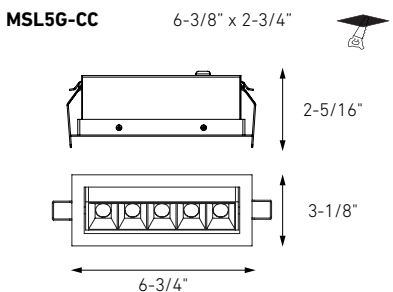
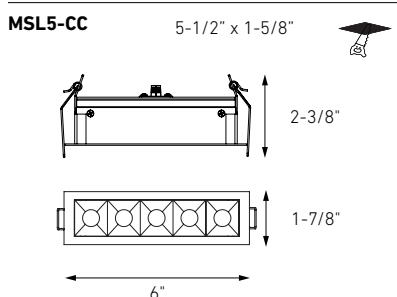
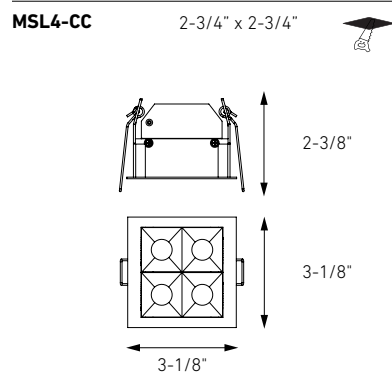
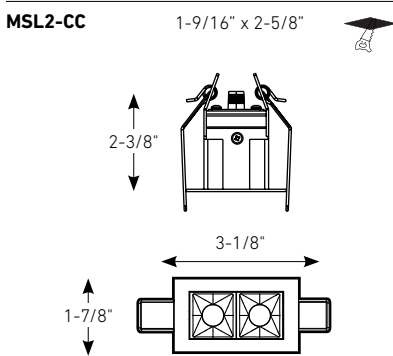
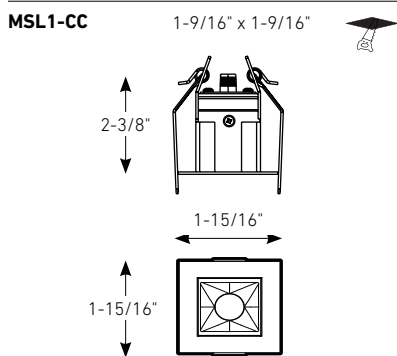
# PINPOINT

Cette série offre une esthétique contemporaine et un design fonctionnel pour votre espace. Offerts dans divers styles et dotés d'une finition en poudre, ces luminaires à haut rendement fournissent une lumière nette et à faible éblouissement.



Modèle	Taille	Watts	Lumens livrés	IRC	T° Couleur	Options de tension ⚡
<b>MSL1-CC*</b>	1-15/16"	3 W	120 lm	90	2700, 3000, 3500, 4000, 5000 K	<b>120V</b> <b>Gradation TRIAC</b>
<b>MSL2-CC</b>	3-1/8"	6 W	320 lm			ou
<b>MSL4-CC</b>	3-1/8"	12 W	600 lm			
<b>MSL5-CC</b>	6"	14 W	800 lm			<b>V: 120 / 277 / 347V</b> <b>Gradation 0-10V</b> (Vérifier la disponibilité)
<b>MSL5G-CC</b>	6-3/4"	14 W	800 lm			
<b>MSL10-CC</b>	11-5/8"	24 W	1300 lm			
<b>MSL10G-CC</b>	11-15/16"	24 W	1300 lm			

\*Le MSL1-CC est offert uniquement en tension standard de 120 V.



### Caractéristiques

Luminaire encastré DEL avec boîte de connexion avec transformateur intégré  
 Température de couleur sélectionnable par interrupteur  
 Peut être câblé en série  
 Construction en aluminium  
 Inclinaison à 30° (modèles MSL5G et MSL10G seulement)  
 Source lumineuse en retrait  
 Garantie de 5 ans

### Accessoires

**RFP-MSL1**  
 Gabarit de perçage pour MSL1

**RFP-MSL2**  
 Gabarit de perçage pour MSL2

**RFP-MSL4**  
 Gabarit de perçage pour MSL4

**RFP-MSL5**  
 Gabarit de perçage pour MSL5

**RFP-MSL5G**  
 Gabarit de perçage pour MSL5G

**RFP-MSL10**  
 Gabarit de perçage pour MSL10

**RFP-MSL10G**  
 Gabarit de perçage pour MSL10G

**REC-CC-EXT8FT, REC-CC-EXT20FT**  
 Câbles d'extension de 8 pi et 20 pi

### Finis

 **BK** Noir  
 **WH** Blanc

### Multi-tension (V)

Cette famille de produits propose des transformateurs multi-tensions (120/277/347) qui sont gradables avec des systèmes de gradation 0-10V. Veuillez noter que des délais de livraison plus longs peuvent s'appliquer pour cette option. Nous vous prions de contacter votre représentant DALI pour obtenir des informations supplémentaires et confirmer la disponibilité.

### Note

D'autres températures de couleur, finitions et options de tension sont disponibles, mais peuvent nécessiter des quantités minimales de commande (QCM) et des délais de livraison plus longs. Veuillez contacter votre représentant DALI pour plus d'informations.